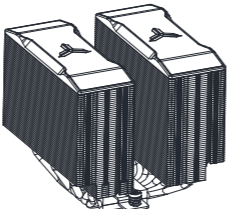
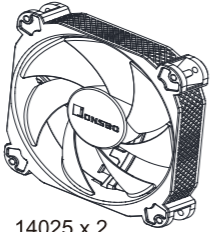
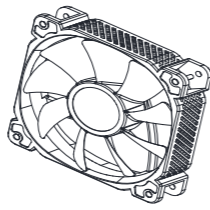
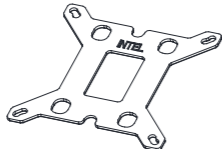
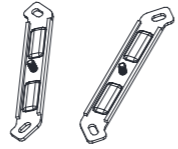


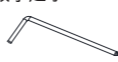










## Chapter 1 - Part List

<p><b>A</b> CPU Cooler CPU Kühler Ventirad CPU 쿨러 CPU散热器</p> 		
<p><b>B</b> DC Fan DC-Lüfter Ventilateur DC DC 팬 直流风扇</p>  <p>14025 x 2</p>	<p><b>C</b> DC Fan DC-Lüfter Ventilateur DC DC 팬 直流风扇</p>  <p>12025 x 1</p>	
<p><b>D</b> Backplate -Intel Backplate -Intel Contre Plaqué -Intel 백 플레이트 -Intel 背板 -Intel</p> 	<p><b>E</b> Intel Mounting bracket x2 Intel Montagehalterung x2 Support de montage Intel x2 Intel 마운팅 브래킷 x2 Intel安装支架x2</p> 	

<p><b>F</b> Spacer Abstandhalter Entretoise 스페이서 套筒</p> 	<p><b>G</b> Intel LGA 2011 Screw x4 Intel LGA 2011 Schraube x4 Vis Intel LGA 2011 x4 Intel LGA 2011 나사 x4 Intel LGA 2011螺丝x4</p> 	
<p><b>H</b> Wrench screwdriver Schraubenzieher Tournevis clé 렌치 드라이버 板手起子</p> 	<p><b>I</b> Thermal Paste Wärmeleitpaste Pâte thermique 열전달 그리스 散热膏</p> 	
<p><b>J</b> Fan Clip x4 Lüfterclip x4 Clip de ventilateur x4 팬 클립 x4 风扇线扣x4</p>  <p>14025 x 4 12025 x 2</p>	<p><b>K</b> Fixing Nut Befestigungsmutter Écrou de fixation 고정 너트 固定螺母</p> 	
<p><b>L</b> Split Cable Split-Kabel Câble divisé 분할 케이블 一分三线</p> 	<p><b>M</b> Low-Noise adapter Geräuscharmer Adapter Adaptateur à faible bruit 저잡음 어댑터 降速线</p> 	
<p><b>N</b> Position screw x 4 (LGA115X / 1200 / 1366) Positionsschraube Positionner la vis 위치 나사 定位螺丝</p> 	<p><b>O</b> Position screw x 4 Positionsschraube Positionner la vis 위치 나사 定位螺丝</p> 	
<p><b>P</b> Washer x 4 Rondelle Distanzstück 와셔 垫圈</p> 		

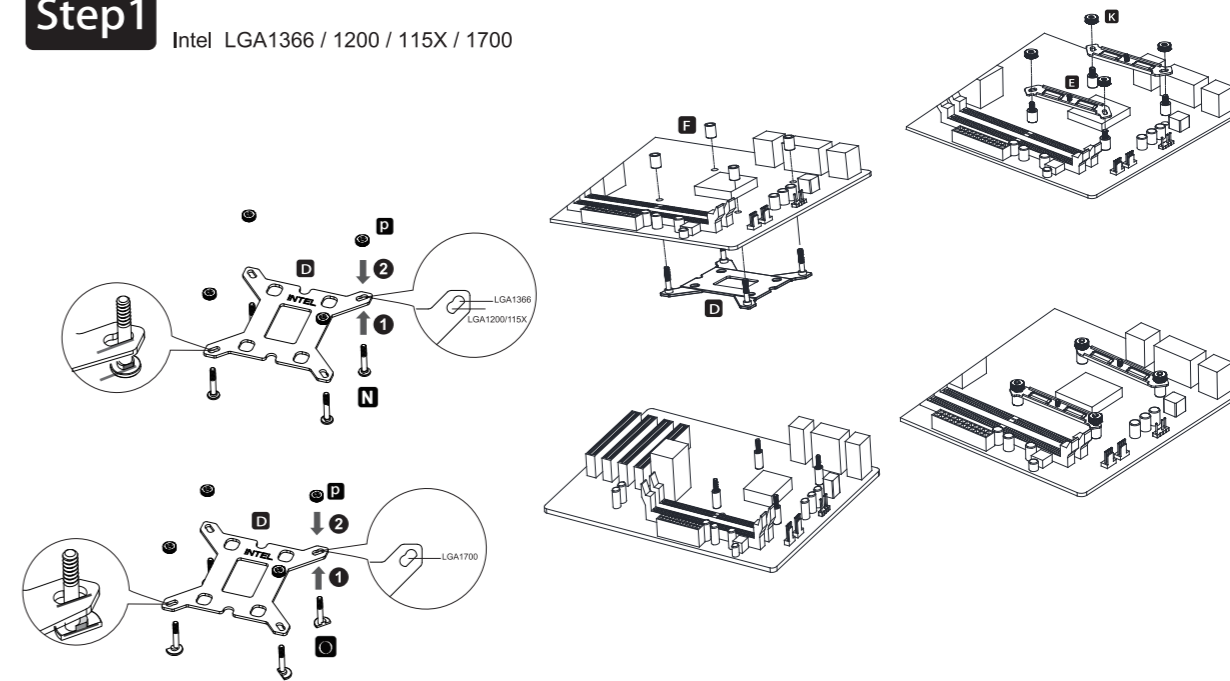
## Chapter 2 - Intel Installation

### Step2

Intel LGA1366 / 1200 / 115X / 1700

### Step1

Intel LGA1366 / 1200 / 115X / 1700



Install the backplate to the motherboard and fix it with spacers

Installieren Sie die Rückplatte auf dem Motherboard und befestigen Sie sie mit Abstandhaltern

Installez la plaque arrière sur la carte mère et fixez-la avec des entretoises

마더 보드에 백 플레이트를 설치하고 스페이서로 고정  
将背板安装到主板上，并用套筒固定

Install the mounting brackets and secure with fixing nut

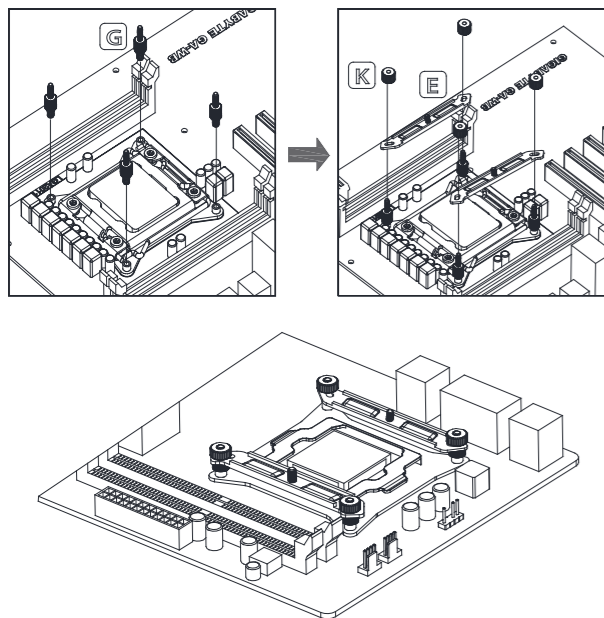
Installieren Sie die Montagehalterungen und sichern Sie sie mit der Befestigungsmutter

Installez les supports de montage et fixez-les avec l'écrou de fixation

장착 브래킷을 설치하고 고정 너트로 고정  
安装支架并用手拧螺母固定

### Step2.1

Intel LGA 2011 installation



Install the LGA2011 screws to CPU Bracket, and secure the mounting bracket with fixing nut

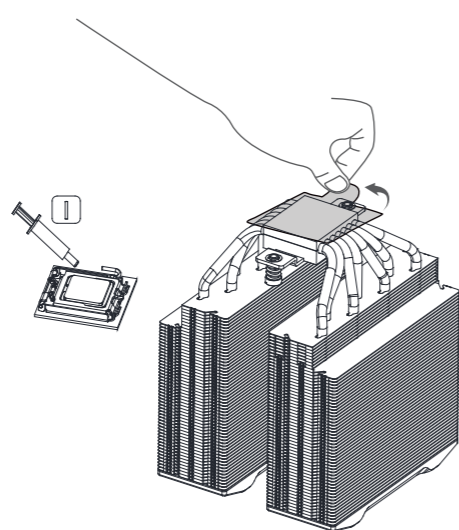
Installieren Sie die LGA2011-Schrauben an der CPU-Halterung und befestigen Sie die Montagehalterung mit der Befestigungsmutter

Installez les vis LGA2011 sur le support du CPU et fixez le support de montage avec l'écrou de fixation

LGA2011 나사를 CPU 브래킷에 설치하고 고정 너트로 장착 브래킷을 고정합니다.

将LGA2011螺丝安装到CPU支架上，并用固定螺母固定安装支架

### Step3



Applying the thermal paste on CPU evenly, and remove the protection film from copper base

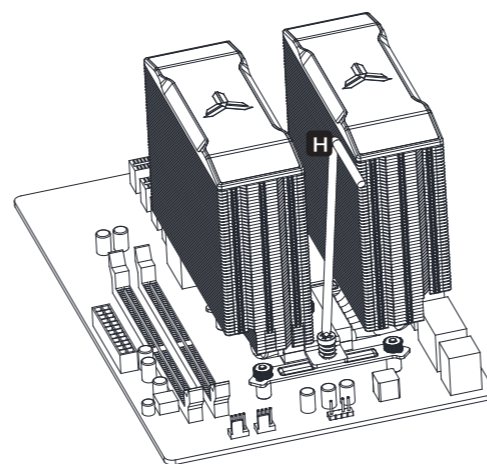
Tragen Sie die Wärmeleitpaste gleichmäßig auf die CPU auf und entfernen Sie den Schutzfilm von der Kupferbasis

Appliquez uniformément la pâte thermique sur le processeur et retirez le film de protection de la base en cuivre

CPU에 서멀 페이스트를 고르게 도포하고 구리베이스에서 보호필름을 제거합니다

将导热膏均匀地涂在CPU上，并取下铜底上的保护膜

### Step4



Place the cooler on the CPU, and secure the heat sink to the mounting brackets.

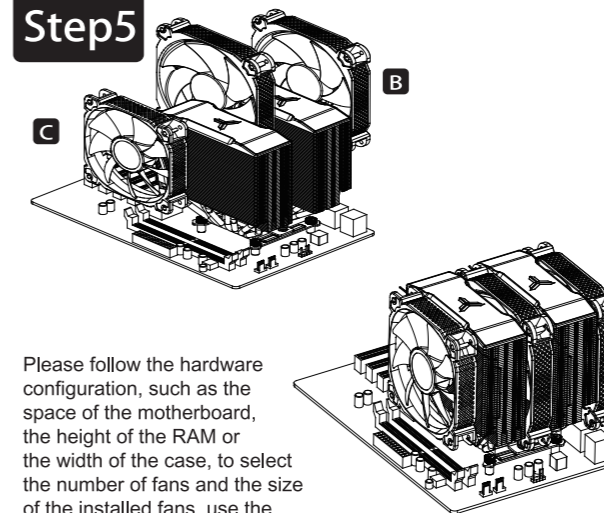
Platzieren Sie den Kühler auf der CPU und befestigen Sie den Kühlkörper an den Montagehalterungen.

Placez le refroidisseur sur le processeur et fixez le dissipateur de chaleur aux supports de montage.

CPU에 쿨러를 올려놓고 방열판을 장착 브래킷에 고정합니다.

将散热器放在 CPU 上，并将散热器固定到安装支架上。

### Step5



Please follow the hardware configuration, such as the space of the motherboard, the height of the RAM or the width of the case, to select the number of fans and the size of the installed fans, use the specified fan cable clips to fix the fan

Insert the top cover back on cooler, secure the fan with fan clips

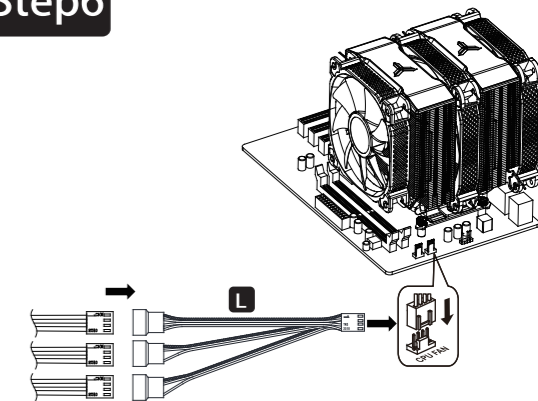
Bitte beachten Sie die Hardwarekonfiguration, wie den Platz des Mainboards, die Höhe des Arbeitsspeichers oder die Breite des Gehäuses, um die Anzahl der Lüfter und die Größe der verbauten Lüfter auszuwählen, verwenden Sie die angegebenen Lüfterkabelclips zur Befestigung des Lüfters

Veillez suivre la configuration matérielle, telle que l'espace de la carte mère, la hauteur de la RAM ou la largeur du boîtier, pour sélectionner le nombre de ventilateurs et la taille des ventilateurs installés, utilisez les clips de câble de ventilateur spécifiés pour fixer le ventilateur

마더보드의 공간과 같은 하드웨어 구성을 따르십시오. RAM의 높이 또는 새시의 너비, 팬의 수와 설치된 팬의 크기를 선택하려면, 지정된 팬 케이블 타이로 팬 고정

请依照硬体的配置，如主板的空间，RAM的高度或是机箱的宽度，来选择风扇的数量和安装的风扇的大小，用指定的风扇线扣来固定风扇

### Step6



Low-Noise adapter to lower the fan speed  
Low-Noise-Adapter zum Verringern der Lüftergeschwindigkeit  
Adaptateur à faible bruit pour réduire la vitesse du ventilateur  
팬 속도를 낮추는 저속음 어댑터  
降速线会降低风扇转速

Connect fan cables to split cable and to CPU fan socket on the motherboard

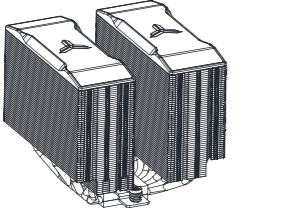
Verbinden Sie die Lüfterkabel mit dem geteilten Kabel und der CPU-Lüfterbuchse auf dem Motherboard

Connectez les câbles du ventilateur au câble divisé et à la prise du ventilateur du processeur sur la carte mère

팬 케이블을 분할 케이블과 마더보드의 CPU 팬 소켓에 연결합니다.  
将风扇电缆连接到分离式电缆和主板上的 CPU 风扇插座

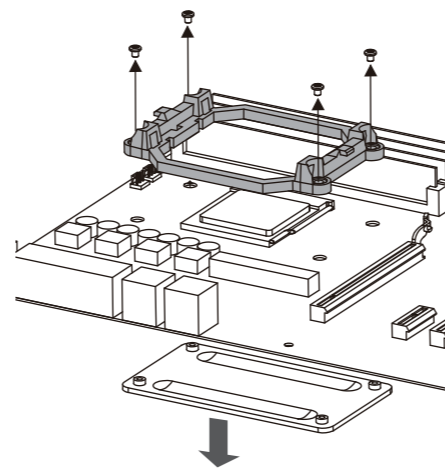


# Chapter 3 - AMD Installation

<b>A</b> CPU Cooler CPU Kühler Ventirad CPU 쿨러 CPU散热器	
<b>B</b> DC Fan DC-Lüfter Ventilateur DC DC 팬 直流风扇	<b>C</b> DC Fan DC-Lüfter Ventilateur DC DC 팬 直流风扇
<b>D</b> Bracket screw x4 Halterungsschraube x4 브래킷 나사 x4 支架螺丝 x4	<b>E</b> AMD Mounting bracket x2 AMD-Montagehalterung x2 Support de montage AMD x2 AMD 마운팅 브래킷 x2 AMD 安装支架 x2

<b>F</b> Spacer Abstandshalter Entretoise 스페이서 套筒	<b>G</b> Wrench screwdriver Schraubenzieher Tournevis clé 렌치 드라이버 板手起子
<b>H</b> Thermal Paste Wärmeleitpaste Pâte thermique 열전달 그리스 散热膏	<b>I</b> Fan Clip x4 Lüfterclip x4 Clip de ventilateur x4 팬 클립 x4 风扇线扣x4
<b>J</b> Split Cable Split-Kabel Câble divisé 분할 케이블 一分三线	<b>K</b> Low-Noise adapter Geräuscharmer Adapter Adaptateur à faible bruit 저잡음 어댑터 降速线

## Step1



**Remove the plastic retainer of the AMD retention module, place the existing backplate back to MB**

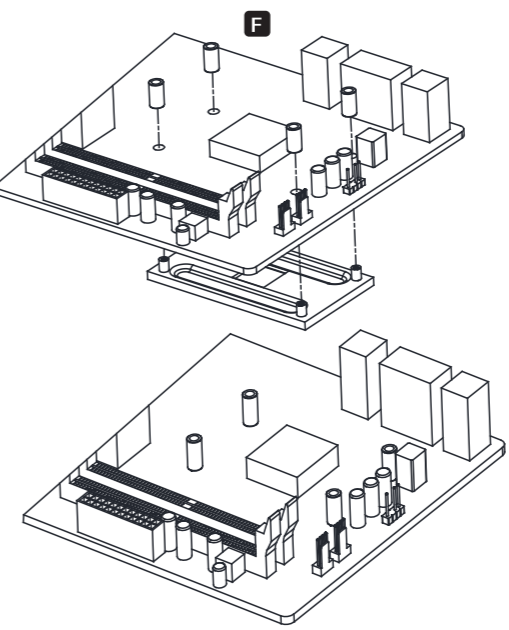
Entfernen Sie den Kunststoffhalter des AMD-Retentionsmoduls und setzen Sie die vorhandene Rückplatte wieder auf MB

Retirez le dispositif de retenue en plastique du module de rétention AMD, remplacez la plaque arrière existante sur MB

AMD 고정 모듈의 플라스틱 고정 장치를 제거하고 기존 백 플레이트를 다시 MB에 배치

卸下AMD固定模块的塑料固定器，将现有的背板放回主板

## Step2



**Install the spacer to secure the AMD backplate**

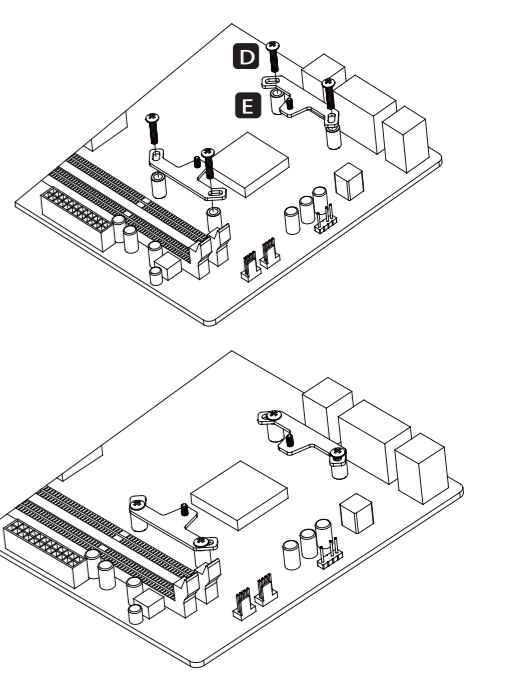
Installieren Sie den Abstandshalter, um die AMD-Rückplatte zu sichern

Installez l'entretoise pour fixer la plaque arrière AMD

스페이서를 설치하여 AMD 백 플레이트를 고정하십시오.

安装套筒固定AMD背板

## Step3



**Install the AMD mounting plate and secure with position screw**

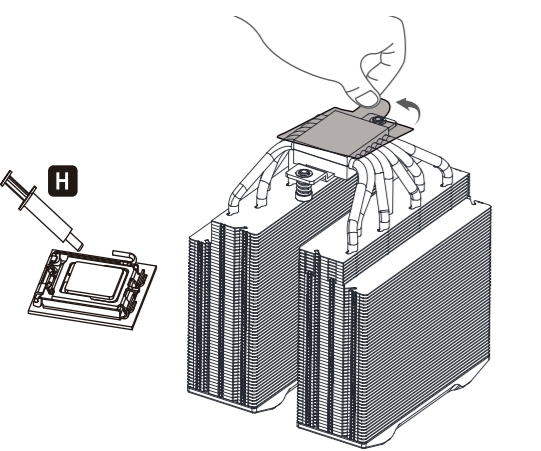
Installieren Sie die AMD-Montageplatte und sichern Sie sie mit der Positionsschraube

Installez la plaque de montage AMD et fixez-la avec la vis de position

AMD 마운팅 플레이트를 설치하고 위치 나사로 고정

用定位螺丝固定AMD安装板

## Step4



**Applying the thermal paste on CPU evenly, and remove the protection film from copper base**

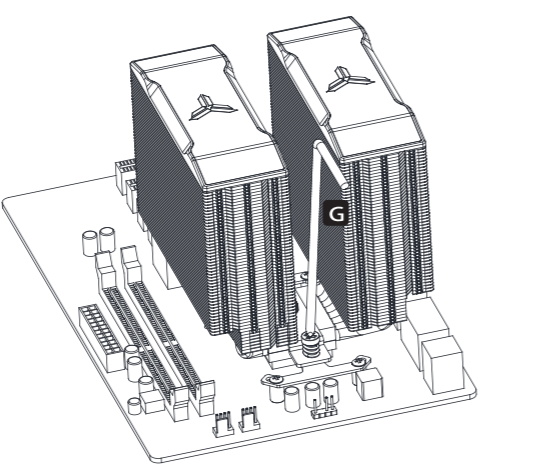
Tragen Sie die Wärmeleitpaste gleichmäßig auf die CPU auf und entfernen Sie den Schutzfilm von der Kupferbasis

Appliquez uniformément la pâte thermique sur le processeur et retirez le film de protection de la base en cuivre

CPU에 써멀 페이스트를 고르게 도포하고 구리베이스에서 보호필름을 제거합니다

将散热膏均匀地涂在CPU上，并取下铜底上的保护膜

## Step5



**Place the cooler on the CPU, and secure the heat sink to the mounting brackets.**

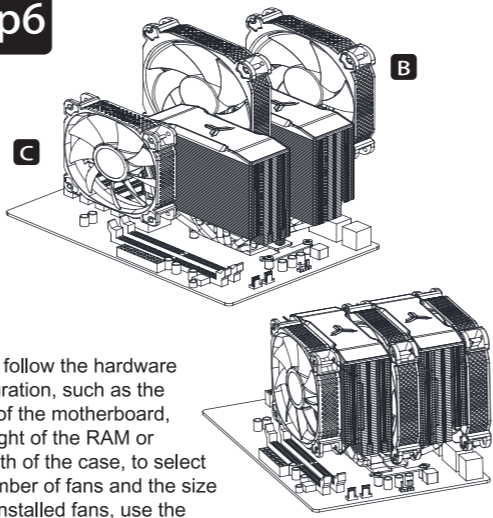
Platzieren Sie den Kühler auf der CPU und befestigen Sie den Kühlkörper an den Montagehalterungen.

Placez le refroidisseur sur le processeur et fixez le dissipateur de chaleur aux supports de montage.

CPU에 쿨러를 올려놓고 방열판을 장착 브래킷에 고정합니다.

将散热器放在CPU上，并将散热器固定到安装支架上。

## Step6



**Please follow the hardware configuration, such as the space of the motherboard, the height of the RAM or the width of the case, to select the number of fans and the size of the installed fans, use the specified fan cable clips to fix the fan**

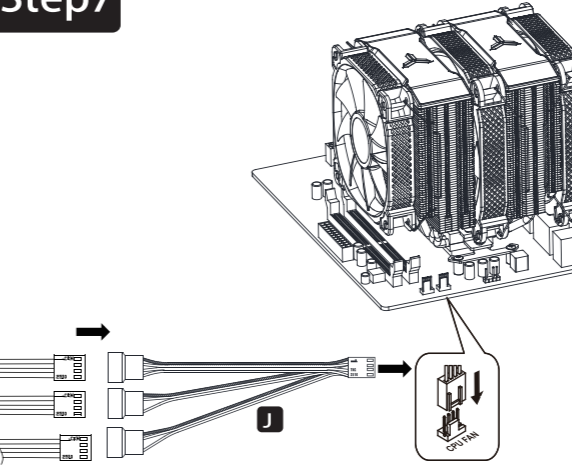
Bitte beachten Sie die Hardwarekonfiguration, wie den Platz des Mainboards, die Höhe des Arbeitsspeichers oder die Breite des Gehäuses, um die Anzahl der Lüfter und die Größe der verbauten Lüfter auszuwählen, verwenden Sie die angegebenen Lüfterkabelclips zur Befestigung des Lüfters

Veillez suivre la configuration matérielle, telle que l'espace de la carte mère, la hauteur de la RAM ou la largeur du boîtier, pour sélectionner le nombre de ventilateurs et la taille des ventilateurs installés, utilisez les clips de câble de ventilateur spécifiés pour fixer le ventilateur

마더보드의 공간과 같은 하드웨어 구성을 따르십시오. RAM의 높이 또는 새시의 너비, 팬의 수와 설치된 팬의 크기를 선택하려면, 지정된 팬 케이블 타이로 팬 고정

请依照硬体的配置，如主板的空间，RAM的高度或是机箱的宽度，来选择风扇的数量和安装的风扇的大小，用指定的风扇线扣来固定风扇

## Step7



**Connect fan cables to split cable and to CPU fan socket on the motherboard**

Verbinden Sie die Lüfterkabel mit dem geteilten Kabel und der CPU-Lüfterbuchse auf dem Motherboard

Connectez les câbles de ventilateur au câble divisé et à la prise du ventilateur du processeur sur la carte mère

팬 케이블을 분할 케이블과 마더보드의 CPU 팬 소켓에 연결합니다.

将风扇电缆连接到分离式电缆和主板上的CPU风扇插座

# HX7280

